

Y498
0320 FR



MULTIFARMER

MF34.7 - MF34.9

MF40.7 - MF40.9



Nouvelle famille Multifarmer

Merlo a été la première entreprise sur le marché à transformer en réalité et à breveter le concept de tracteur à flèche télescopique. Aujourd'hui, la nouvelle gamme Multifarmer, composée des modèles MF 34.7, MF 34.9 et de leur petits frères MF 40.7 et MF 40.9, a pour but d'offrir un appareil télescopique doté d'une flèche capable de manutentionner de 3,4 à 4 t en travaillant à des hauteurs de 7 et 9 m. Du point de vue technique, les nouveaux Multifarmer sont dotés du système anti-capotage M CDC (contrôle dynamique de la charge) et de moteurs de 136 ch. et de 170 ch. gérés par le système EPD qui permet de réduire la consommation de gazole. En plus de la manutention, les Multifarmer sont en mesure d'employer des outils portés, tractés et actionnés par la PDF avec l'intention d'en étendre l'emploi aux travaux primaires sur le terrain, à la préparation du lit d'ensemencement, à l'ensemencement et au transport.

- ✓ BSS - suspension hydropneumatique de la flèche (option)
- ✓ Transmission M CVTronic. De 0 à 40 km/h sans interruption de couple
- ✓ Attelages à 3 points de catégorie II de 3000 kg (MF34.7 et MF34.9) et de catégorie III de 7000 kg (MF40.7 et MF40.9), dotés de raccords rapides
- ✓ PDF, raccord mécanique à gestion électronique
- ✓ Distributeurs hydrauliques, gérés par des contrôles en cabine et des prises postérieures type quick couplers
- ✓ Blocage différentiel postérieur

1. Merlo CDC : système de sécurité breveté Merlo (en option sur MF34)
2. Nouveau joystick avec inverseur dupliqué au volant
3. Nouvel afficheur
4. Nouveau système de climatisation
5. Pédale inching (Inching-Control)
6. Accoudoir multifonction
7. Blocage différentiel

CABINE PREMIUM

Standard sur MF40
En option sur MF34





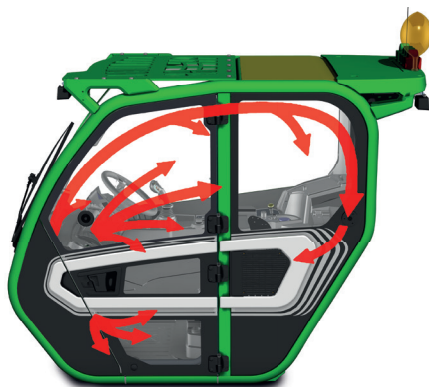
Cabine suspendue
hydropneumatique
pouvant être activée par
l'opérateur.
Unique sur le marché.

Cabine



Les nouveaux Multifarmer sont dotés d'une nouvelle cabine conçue pour garantir aux clients un niveau de confort record, grâce à un espace et à une superficie vitrée à disposition de l'opérateur uniques dans la catégorie.

- ✓ La cabine la plus grande de la catégorie : 1010 mm de largeur interne utile et une surface vitrée de 4,3 m² pour une visibilité sans égal
- ✓ Nouvelle cabine modulaire de série : pressurisée (conforme à la norme ISO 10263-3, non adaptée à l'utilisation de pesticides)
- ✓ Structure conforme aux normes internationales ROPS et FOPS niveau II
- ✓ Commande de l'inverseur au volant : intuitif et facile à utiliser, il permet des manœuvres rapides en maintenant le contrôle total du volant
- ✓ Le toit à grande visibilité permet le contrôle direct de la flèche et de la charge
- ✓ Porte ouvrable à 180° avec fenêtre supérieure indépendante : renouvellement de l'air, visibilité et contact direct avec l'extérieur



SYSTÈME DE CLIMATISATION

Le flux d'air est réparti de façon homogène à l'intérieur de l'habitacle et atteint de façon optimale toutes les zones.

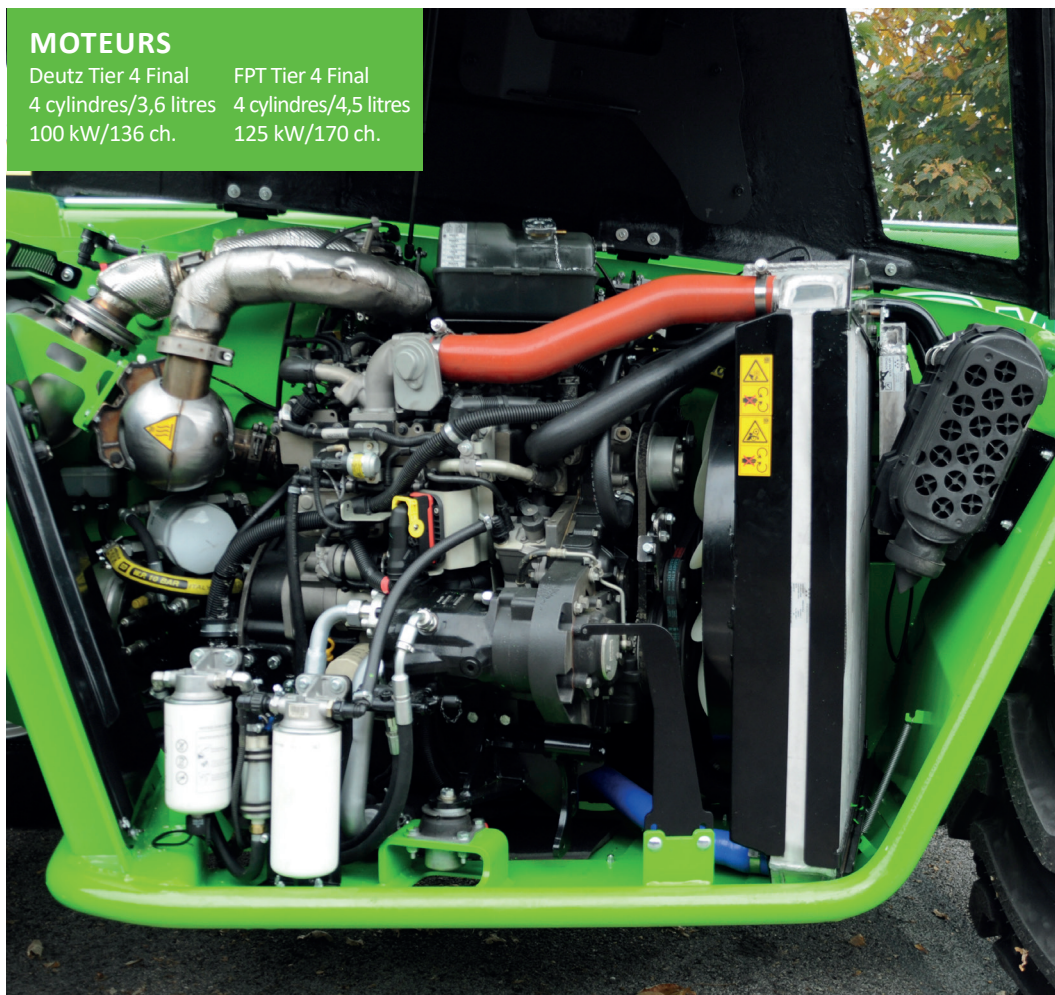
Moteur et transmission

Merlo a adopté, pour les nouvelles gammes Multifarmer, des moteurs diesel d'avant-garde, des transmissions hydrostatiques évoluées et des essieux avec freins à disque à sec qui réduisent l'absorption de puissance. La gestion du moteur diesel/transmission est électronique pour optimiser les performances et minimiser la consommation énergétique.

- ✓ La gamme Multifarmer est équipée de deux moteurs Tier 4 Final : Deutz 4 cylindres/3,6 litres de 100 kW/136 ch. et FPT 4 cylindres/4,5 litres de 125 kW/170 ch.
- ✓ Transmission hydrostatique Merlo avec le système EPD (Eco Power Drive) de série
- ✓ Les appareils télescopiques Merlo sont équipés de transmissions hydrostatiques capables de garantir une plus grande précision, davantage de sécurité et une plus grande facilité d'utilisation
- ✓ L'EPD Top est doté du bouton « Speed control » ② qui permet de mémoriser la vitesse de déplacement de la machine et de la maintenir constante. La fonction « Heavy Load », conçue pour les utilisations lourdes, permet à la machine de fournir davantage de puissance
- ✓ Pour les travaux avec PDF, le potentiomètre ① permet de régler le nombre de tours correspondant à l'outil utilisé (540/1000). Le système maintient les tours dans le seuil, en garantissant un régime de tours correct pour lequel l'outil a été étudié, en optimisant les performances et la productivité de la machine
- ✓ Le joystick à accélération automatique est adopté de série et permet d'obtenir de plus grandes vitesses des mouvements hydrauliques de la flèche, en optimisant les performances. Le système s'active au-delà du seuil de 20 % des déplacements du joystick.

MOTEURS

Deutz Tier 4 Final	FPT Tier 4 Final
4 cylindres/3,6 litres	4 cylindres/4,5 litres
100 kW/136 ch.	125 kW/170 ch.





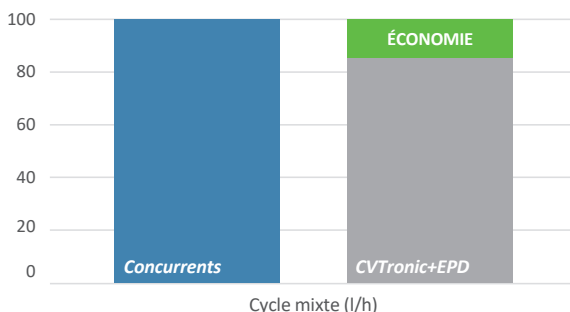
MERLO CVTronic

La transmission CVTronic voit le jour dans le cadre de la tradition Merlo dans le domaine de l'hydrostatique et permet d'obtenir des accélérations fluides sans interruption de couple de zéro à 40 km/h. La transmission se compose de deux moteurs hydrostatiques à pistons axiaux alimentés par une pompe hydraulique à commande électronique.

Aux basses vitesses de travail, les deux moteurs hydrostatiques agissent conjointement pour offrir le couple maximum, avec une augmentation de 12% par rapport aux transmissions hydrostatiques conventionnelles.

Lors des déplacements, le second moteur hydrostatique est automatiquement désactivé par le système de contrôle et l'huile provenant de la pompe alimente le moteur hydrostatique principal qui pousse le Multifarmer jusqu'à la vitesse maximale.

Technologie Merlo CVTronic + EPD



1. Moteur Tier 4 Final
2. Arbre de transmission
3. Moteur hydrostatique
4. Transmission CVTronic
5. pompe hydrostatique
6. Essieux Merlo
7. Freins à disque à sec et frein de stationnement

Essieux

Les tracteurs télescopiques Multifarmer sont équipés d'essieux épicycloïdaux pensés, conçus et construits en interne pour assurer la plus grande solidité, une excellente capacité de braquage et une garde au sol dignes de « premiers de la classe », 450 mm avec 500/70-24 et 490 mm avec 600/55-26.5 (en option). Tous les Multifarmer sont équipés de 4 freins à disque à sec, ce qui permet de réduire considérablement les frottements et donc la consommation, par rapport aux disques en bain d'huile. Le frein de stationnement est enclenché automatiquement à l'extinction du moteur. L'opérateur peut en outre l'enclencher volontairement avec le moteur en marche, en cas de travaux en pente et à l'arrêt.

- ✓ Essieux conçus et intégrés à la conception : performances maximales et haute polyvalence
- ✓ Trois modalités de braquage : roues avant, sur les quatre roues et en crabe, facilitant la manœuvrabilité, l'efficacité et l'efficacité dans les travaux
- ✓ Jusqu'à 490 mm de garde au sol, la meilleure de sa catégorie
- ✓ Freins à sec pour réduire la friction et la consommation
- ✓ Système d'enclenchement du frein de stationnement automatique à l'extinction du moteur
- ✓ Système de blocage de l'oscillation de l'essieu arrière pour les travaux avec l'attelage à 3 points.

TROIS MODALITÉS DE BRAQUAGE

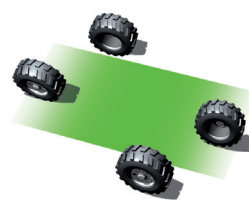
BRAQUAGE SUR LES ROUES AVANT



BRAQUAGE SUR LES QUATRE ROUES



BRAQUAGE EN CRABE



490 mm de garde au sol. Pneus 600/55-26.5



Sélecteur de frein de stationnement et sélecteur de modalité de braquage



Flèche

Mise à niveau $\pm 10\%$



Merlo fabrique en interne les flèches de ses appareils télescopiques et a développé des technologies uniques pour les rendre plus forts et légers, pour protéger les mécanismes de maintenance contre les chocs et pour garantir un positionnement plus facile et précis de la charge.

- ✓ Système BSS - suspension hydropneumatique de la flèche : technologie brevetée Merlo
- ✓ Tôles de la flèche soudées sur l'axe neutre de flexion
- ✓ Cartouche : système de télescopage protégé à l'intérieur de la flèche, grâce à un dispositif breveté, facilement accessible en cas d'entretien
- ✓ Tac-Lock : système de blocage hydraulique de l'outil depuis la cabine
- ✓ Mise à niveau : système de correction du devers intégré sur le châssis qui permet à l'opérateur de corriger les inégalités du terrain pour travailler en toute sécurité.

La BSS, suspension hydropneumatique de la flèche (en option) pouvant être activée par l'opérateur, se désactive automatiquement en-dessous de 3 km/h afin de garantir la précision dans le positionnement des charges



Merlo Contrôle dynamique de la charge

Le Groupe Merlo considère la sécurité comme une valeur absolument essentielle et c'est la raison pour laquelle il a inventé le système Merlo CDC.

L'objectif est de permettre à chaque opérateur de travailler en totale sécurité en exploitant totalement le potentiel de l'élevateur télescopique et de l'équipement utilisé.

L'opérateur peut vérifier à tout moment la stabilité dynamique du véhicule, grâce au point ③ sur l'écran du Merlo CDC ou au feu tricolore placé sur le montant avant dans la version M CDC Light.

En cas de manœuvres qui compromettent la stabilité de l'appareil télescopique, le système M CDC bloque la flèche et empêche tout autre mouvement qui pourrait empirer la situation.

ÉCRAN

Toutes les informations sur la sécurité sont affichées de manière claire sur l'écran en couleur de 8,5" (de série sur les MF40, disponible en option sur les MF34).

Un indicateur sur les diagramme de charge informe l'opérateur de la stabilité dynamique de l'appareil télescopique et le Merlo CDC évite les risques pour l'équilibre longitudinal de l'équilibrage, en bloquant les mouvements de la flèche si nécessaire, pour garantir ainsi un niveau élevé de sécurité pour les personnes et pour les machines au travail.



1. Équipement utilisé
2. Zone de travail de la flèche
3. Positionnement actuel de la charge sur la flèche (représenté par un point coloré)
4. Menu de détection de charge
5. Paramètres opérationnels
6. Informations opérationnelles
7. Indice de stabilité



L'indicateur du feu tricolore sur le montant droit fournit des informations immédiates et claires.

Grâce aux différentes couleurs et aux signaux acoustiques, il aide l'opérateur à comprendre le plus rapidement possible la situation de stabilité de la machine, en évitant les situations de risque potentielles.



Sécurité



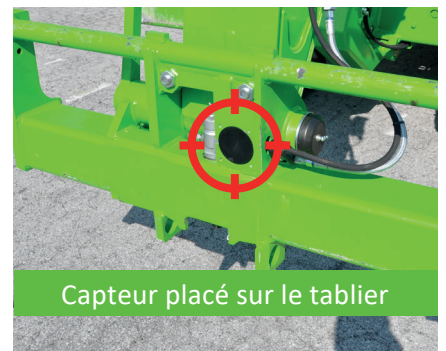
- ✓ Sécurité supérieure à la norme EN15000
- ✓ Reconnaissance automatique de l'équipement (fabriquée dans les établissements Merlo et munie de capteur M CDC)
- ✓ Écran de 8,5" dans la cabine (en option sur MF34)
- ✓ Protection ROPS et FOPS, aucun impact sur l'habitabilité



Caméra arrière (en option)



Capteur placé sur l'outil



Capteur placé sur le tablier

Attelage à 3 points et PDF mécanique

L'attelage à 3 points, la PDF, le crochet d'attelage de 32 t avec les distributeurs hydrauliques sont les spécifications qui font des Multifarmer de véritables machines ciblées pour le secteur agricole. Un centre de puissance mobile qui fait des Multifarmer des engins polyvalents capables de réaliser toute sorte de travaux : de la manutention à l'accroche d'outils portés et tractés actionnés par la PDF. Cette dernière est gérée par la centrale électronique qui module l'enclenchement de l'embrayage progressivement selon l'inertie de l'outil. Le rendement avoisine 90 % de la puissance disponible au volant.

- ✓ PDF à gestion électronique
- ✓ 540/1000 sélectionnables depuis la cabine
- ✓ EPD : potentiomètre qui permet un nombre de tours constant pour la PDF
- ✓ Élévateur actionnable depuis la cabine et au sol
- ✓ Capacité de levage de 3000 kg et 7000 kg
- ✓ Distributeurs hydrauliques gérés par des commandes proportionnelles
- ✓ Attelage à 3 points : cat. II pour les Multifarmer 34.7 et 34.9, cat. III pour les Multifarmer 40.7 et 40.9





Traction



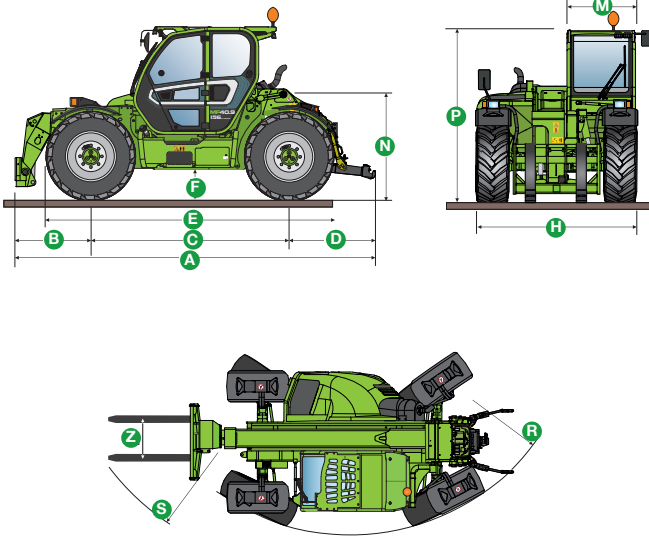
Notre engagement est de rendre toujours plus polyvalents les appareils télescopiques, afin d'optimiser le retour sur investissement des clients. Avec la nouvelle gamme Multifarmer, nous portons ce concept à l'extrême. En effet, outre les utilisations traditionnelles de manutention, logistique et entretien typiques des appareils télescopiques, les nouveaux Multifarmer permettent aussi une utilisation pour la traction, grâce aux crochets homologués jusqu'à 32 t et à l'installation de freinage de la remorque pneumatique et hydraulique.

Données techniques

SPÉCIFICATIONS	MF 34.7 140	MF 34.7 140 CS	MF 34.7 CS 140 CVT	MF 34.9 140	MF 34.9 140 CS	MF 34.9 CS 140 CVT	MF 40.7 CS	MF 40.9 CS
PERFORMANCES								
Masse totale à vide (kg)	7900	8000	8000	8400	8500	8500	8700	9150
Capacité maximale (kg)	3400	3400	3400	3400	3400	3400	4000	4000
Hauteur de levage (m)	6,8	6,8	6,8	8,8	8,8	8,8	6,8	8,8
Portée maximale (m)	3,8	3,8	3,8	6	6	6	3,6	5,8
Hauteur de levage à la portée maximale (m)	6,8	6,8	6,8	8,1	8,1	8,1	6,8	8,8
Détente à la charge maximale (m)	1,7	1,7	1,7	1,7	1,7	1,7	1,7	1,7
Portée à la hauteur maximale de levage (kg)	3400	3400	3400	3000	3000	3000	4000	4000
Charge utile à la détente maximale (kg)	1500	1500	1500	750	750	750	1800	1000
GRUPE DE PROPULSION								
Moteur (cylindrée/cylindres)	Deutz 3.6/4	Deutz 3.6/4	Deutz 3.6/4	Deutz 3.6/4	Deutz 3.6/4	Deutz 3.6/4	FPT 4.5/4	FPT 4.5/4
Puissance du moteur (kW / CV)	100/136	100/136	100/136	100/136	100/136	100/136	125/170	125/170
Vitesse maximale (km/h)	40	40	40	40	40	40	40	40
Réservoir de carburant (l)	140	140	140	140	140	140	140	140
Transmission hydrostatique	2 vitesses	2 vitesses	CVTronic	2 vitesses	2 vitesses	CVTronic	CVTronic	CVTronic
EPD - Eco Power Drive	Top	Top	Top	Top	Top	Top	Top	Top
Frein de stationnement à blocage automatique	●	●	●	●	●	●	●	●
HYDRAULIQUE								
Pompe hydraulique Load Sensing + Flow Sharing	●	●	●	●	●	●	●	●
Débit - pression (l/min - bar)	145 - 210	145 - 210	145 - 210	145 - 210	145 - 210	145 - 210	150 - 210	150 - 210
Réservoir d'huile hydraulique (l)	100	100	100	100	100	100	96	96
Prise hydraulique arrière	2	2	2	2	2	2	4	4
CABINE								
Équipement de la cabine	ECO	ECO	ECO	ECO	ECO	ECO	PREMIUM	PREMIUM
MCDC (Contrôle dynamique de la charge)	Light	Light	Light	Light	Light	Light	●	●
Commandes cabine joystick électronique	●	●	●	●	●	●	●	●
Inverseur de marche Dual Control (Joystick/volant)	●	●	●	●	●	●	●	●
CONFIGURATION								
CS - Suspension sur la cabine	-	●	●	-	●	●	●	●
BSS - Suspension sur la flèche	○	○	○	○	○	○	○	○
Feux de travail sur la cabine	●	●	●	●	●	●	●	●
Tac-lock	●	●	●	●	●	●	●	●
- la prédisposition pour la nacelle,	○	○	○	○	○	○	○	○
Contrôle de l'avance pas-à-pas (inching)	●	●	●	●	●	●	●	●
Traction intégrale	●	●	●	●	●	●	●	●
Braquage sur les 4 roues	●	●	●	●	●	●	●	●
Trois modes de braquage	●	●	●	●	●	●	●	●
Pneumatiques standards	460/70-R24	460/70-R24	460/70-R24	460/70-R24	460/70-R24	460/70-R24	500/70-R24	500/70-R24
Homologations tracteur agricole	●	●	●	●	●	●	●	●
PDF	●	●	●	●	●	●	●	●
Attelage à 3 points	●	●	●	●	●	●	●	●

● De série. ○ En option.

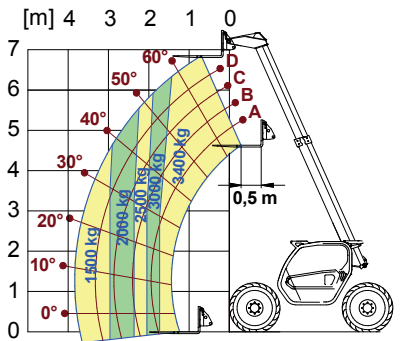
DIMENSIONI MULTIFARMER 34.7 - 34.9 - 40.7 - 40.9



	MF34.7	MF34.9	MF40.7	MF40.9
A (mm)	5440	5440	5310	5490
B (mm)	1325	1325	1110	1290
C (mm)	2850	2850	2920	2920
D (mm)	1265	1265	1280	1280
E (mm)	4100	4100	4270	4270
F (mm)	430	430	450	450
H (mm)	2240	2240	2350	2350
M (mm)	1010	1010	1010	1010
N (mm)	1645	1645	1550	1550
P (mm)	2485*	2485*	2535*	2535*
R (mm)	3280	3280	4210	4210
S (mm)	4898	4898	4890	5030
Z (mm)	850	850	850	850

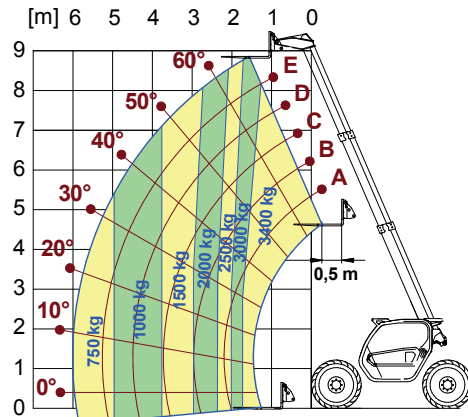
*CS désactivé Pneumatiques 460/70 R24 Pneumatiques 500/70 R24

MF 34.7 AVEC FOURCHES



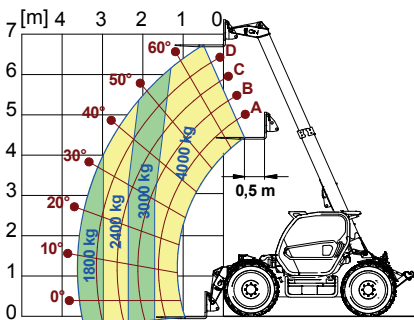
EN 1459/B

MF 34.9 AVEC FOURCHES



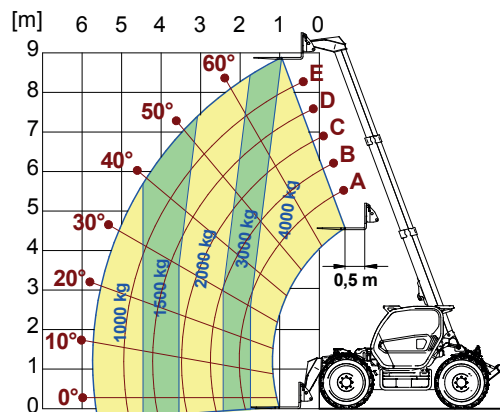
EN 1459/B

MF 40.7 AVEC FOURCHES



EN 1459/B

MF 40.9 AVEC FOURCHES



EN 1459/B

Équipements

L'évolution des produits Merlo a suivi un principe simple et efficace.

De la conception à la réalisation : tout est étudié, conçu et réalisé dans le centre de recherche et développement du Groupe. Ce principe simple s'applique aussi aux équipements.

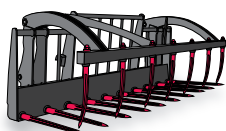
Forts d'une longue expérience, les ingénieurs Merlo ont réalisé une vaste gamme d'équipements, subdivisés par type et capacité de charge.

Cette méthode de travail permet d'offrir une vaste gamme d'équipements éprouvés et interchangeables, faisant économiser temps et fatigue.

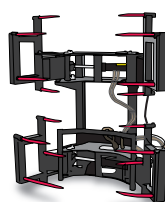
FOURCHES À BALLES



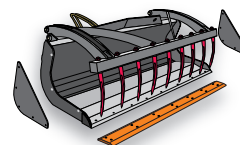
FOURCHES FUMIER AVEC GRIFFE



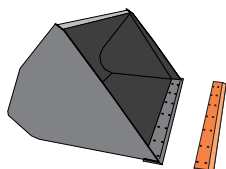
PINCES POUR BALLES RONDES



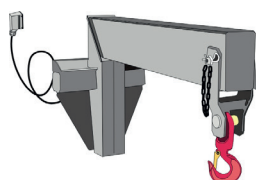
GODETS MULTIFONCTION AVEC GRIFFE



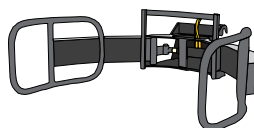
GODETS



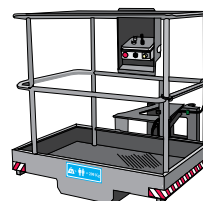
CROCHETS/POTENCE



PINCES À BALLES RONDES ENVELOPPÉES



PLATES-FORMES





Merlo en chiffres

- Plus de 1400 employés
- Superficie totale de 30 ha dont 22 ha couverts
- Près de 90 % du chiffre d'affaires à l'exportation
- Plus de 50 marchés dans le monde
- 6 filiales et plus de 600 concessionnaires
- 8 % du chiffre d'affaires réinvesti dans la R & D
- 60 robots de production
- 90 % de la production en interne

La marque Merlo a toujours été synonyme de technologie de pointe dans le domaine des élévateurs télescopiques et notre histoire, depuis 1964, se caractérise par une expérience basée sur la ténacité et la passion. Développer des projets complexes de l'idée au résultat, de la conception à la vente, signifie proposer des solutions innovantes, qui anticipent les besoins et les possibles orientations des marchés les plus compétitifs. Le résultat de notre engagement est représenté par des télescopiques compacts et maniables aux performances, au confort, à l'efficacité et la sécurité les plus élevés du marché.





Multifarmer

MF34.7 - MF34.9
MF40.7 - MF40.9

Les informations et les illustrations contenues dans ce document sont indicatives et non contraignantes.

Dans un souci d'amélioration constante de sa production, Merlo SpA se réserve le droit de modifier ses produits sans préavis.

Aussi, certains produits pourront-ils présenter des caractéristiques différentes de celles décrites dans cette documentation.

Les produits illustrés peuvent inclure des équipements en option.



MERLO S.P.A.

Via Nazionale, 9 - 12010 S. Defendente di Cervasca - Cuneo - Italia

Tel. +39 0171 614111 - Fax +39 0171 684101

www.merlo.com - info@merlo.com