



TURBOFARMER HD TF50.8T-170EE-HF



CARACTERISTIQUES

TF50.8T-170EE-HF

PERFORMANCES

Masse totale à vide (kg)	9400
Charge maximale (kg)	5000
Hauteur de levage (m)	7,8
Portée maximale (m)	4,2
Hauteur maximale de portée (m)	7,8
Détente à la portée maximale (m)	1,4
Portée à la hauteur maximale (kg)	5000
Portée à la détente maximale (kg)	1600
Déport latéral de la flèche (mm)	-
Correcteur de dévers (%)	± 8
Sections de la flèche	2

GROUPE MOTO-PROPULSEUR

Moteur turbo	FPT NEF45
Cylindrée / cylindres	4500/4
Puissance du moteur (kW / ch.)	125/170
Technologie antipollution	TIER 2
Ventilateur réversible	-
Vitesse maximale (km/h)	40
Réservoir de carburant (l)	140
Réservoir d'AdBlue (l)	-
Transmission hydrostatique	● - 2V
EPD	Plus
Joystick autoaccélérateur	●
Essieux - Réducteurs	Axial - Planétaire
Freins de la machine	Disques secs
Frein de stationnement automatique	●

HYDRAULIQUE

Pompe hydraulique	HF*
Débit - pression (l/min - bar)	160 - 250
Réservoir hydraulique	100
Sortie hydraulique au sommet de la flèche	●
Sorties hydrauliques arrière	○

CABINE

Équipement de la cabine	Premium
ASCS Adaptive Stability Control System	Complet
Cabine FOPS II	●
Cabine ROPS	●
Commandes de la cabine	Joystick électronique
Cabine basculante	-
Inverseur	Dual reverse

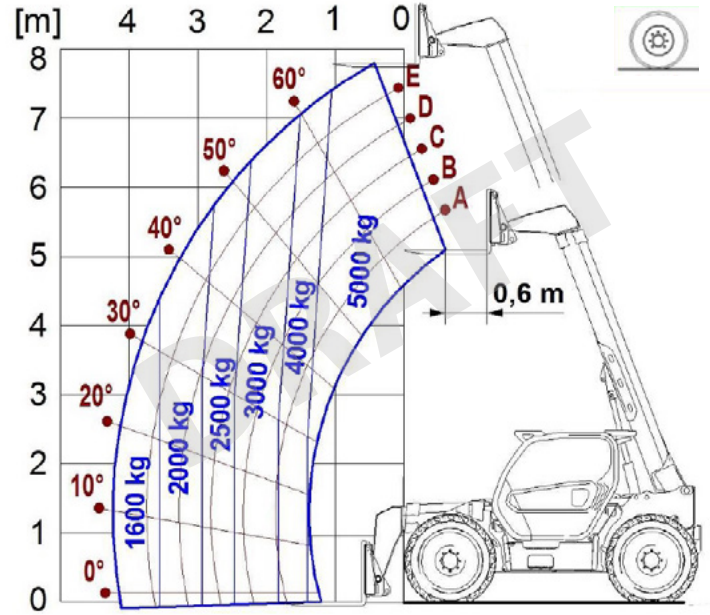
CONFIGURATION

Suspension sur la cabine	-
Suspension sur la flèche	●
Suspension sur l'essieu	-
Feux de travail sur la cabine	●
Rideau pare-soleil	●
Tac-lock	●
Prédisposition de la nacelle	○
Deux fourches flottantes	●
Contrôle de l'avance pas-à-pas (inching)	●
Traction intégrale	●
Braquage sur les 4 roues	●
Trois modes directionnels	●
Pneumatiques standards	500/70-24"
Pneumatiques optionnels	440/80-R24; 600/55-26.5; 500/70-R24, 17.5-25
Stabilisateurs	-
Rotation de la tourelle	-
Homologation en tracteur agricole	-
Homologation avec freinage PNEUMATIQUE	○
Homologation avec freinage HYDRAULIQUE	○
PDF	-
Attelage à 3 points	-

*LS + FS + oversized distributor

- non disponible. ● de série. ○ en option.

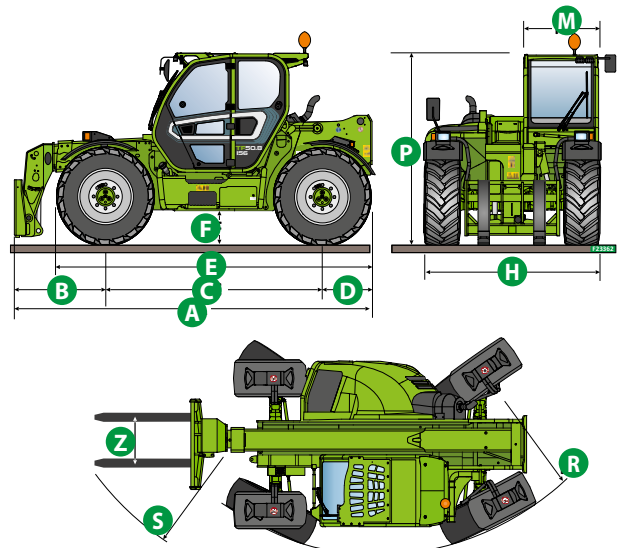
DIAGRAMMES DE CHARGE



TF50.8EE

DIMENSIONS

	TF50.8EE		
A (mm)	4870		
B (mm)	1170		
C (mm)	3050		
D (mm)	650		
E (mm)	4360		
F (mm)	440		
H (mm)	2400		
M (mm)	1010		
P (mm)	2530		
R (mm)	3830		
S (mm)	4800		
Z (mm)	850		





MERLO S.P.A.

Via Nazionale, 9
12010 S. Defendente di Cervasca
(Cuneo) Italia

Tel. +39 0171 614111

Fax +39 0171 684101

info@merlo.com

www.merlo.com

Votre concessionnaire Merlo

DS_TF508EE _0521_FRA