



TURBOFARMER TF42.7EE

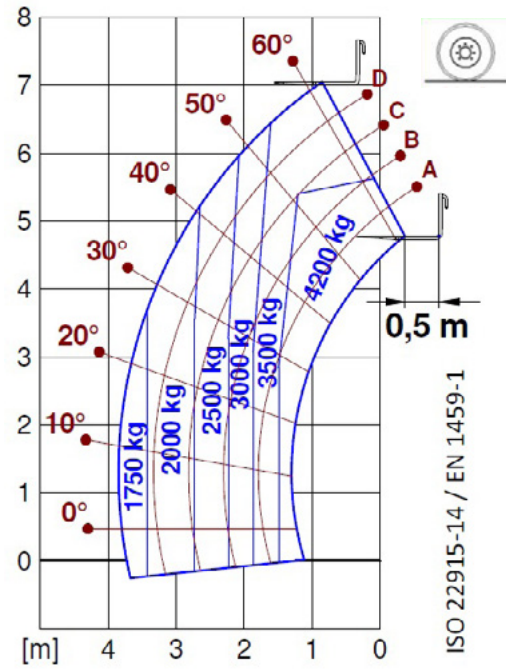


MERLO

CARACTERISTIQUES	TF42.7-115EE	TF42.7EE	
PERFORMANCES			
Masse totale à vide (kg)	7700	7700	
Charge maximale (kg)	4200	4200	
Hauteur de levage (m)	7	7	
Portée maximale (m)	3,8	3,8	
Hauteur maximale de portée (m)	5,6	5,6	
Détente à la portée maximale (m)	1,5	1,5	
Portée à la hauteur maximale (kg)	3500	3500	
Portée à la détente maximale (kg)	1750	1750	
Déport latéral de la flèche (mm)	-	-	
Correcteur de dévers (%)	-	-	
Sections de la flèche	2	2	
GROUPE MOTO-PROPULSEUR			
Moteur turbo	DEUTZ TCD3.6	DEUTZ TCD3.6	
Cylindrée / cylindres	3600/4	3600/4	
Puissance du moteur (kW / ch.)	85/115	70/95	
Technologie antipollution	TIER 3	TIER 3	
Ventilateur réversible	●	●	
Vitesse maximale (km/h)	40	40	
Réservoir de carburant (l)	140	140	
Réservoir d'AdBlue (l)	-	-	
Transmission hydrostatique	● - 2V	● - 2V	
EPD	Plus	Plus	
Joystick autoaccélérateur	●	●	
Essieux - Réducteurs	À portique - RR700	À portique - RR700	
Freins de la machine	Disques secs	Disques secs	
Frein de stationnement automatique	●	●	
HYDRAULIQUE			
Pompe hydraulique	LS+FS	LS+FS	
Débit - pression (l/min - bar)	145-250	138-250	
Réservoir hydraulique	100	100	
Sortie hydraulique au sommet de la flèche	●	●	
Sorties hydrauliques arrière	○	○	
CABINE			
Équipement de la cabine	ECO	ECO	
ASCS Adaptive Stability Control System	Light	Light	
Cabine FOPS II	●	●	
Cabine ROPS	●	●	
Commandes de la cabine	Joystick électronique	Joystick électronique	
Cabine basculante	-	-	
Inverseur	Dual reverse	Dual reverse	
CONFIGURATION			
Suspension sur la cabine	-	-	
Suspension sur la flèche	○	○	
Suspension sur l'essieu	-	-	
Feux de travail sur la cabine	○	○	
Rideau pare-soleil	○	○	
Tac-lock	●	●	
Prédisposition de la nacelle	○	○	
Deux fourches flottantes	●	●	
Contrôle de l'avance pas-à-pas (inching)	●	●	
Traction intégrale	●	●	
Braquage sur les 4 roues	●	●	
Trois modes directionnels	●	●	
Pneumatiques standards	400/70-24"	400/70-24"	
Pneumatiques optionnels	460/70-R24	460/70-R24	
Stabilisateurs	-	-	
Rotation de la tourelle	-	-	
Homologation en tracteur agricole	-	-	
Homologation avec freinage PNEUMATIQUE	○	○	
Homologation avec freinage HYDRAULIQUE	○	○	
PDF	-	-	
Attelage à 3 points	-	-	

- non disponible. ● de série. ○ en option.

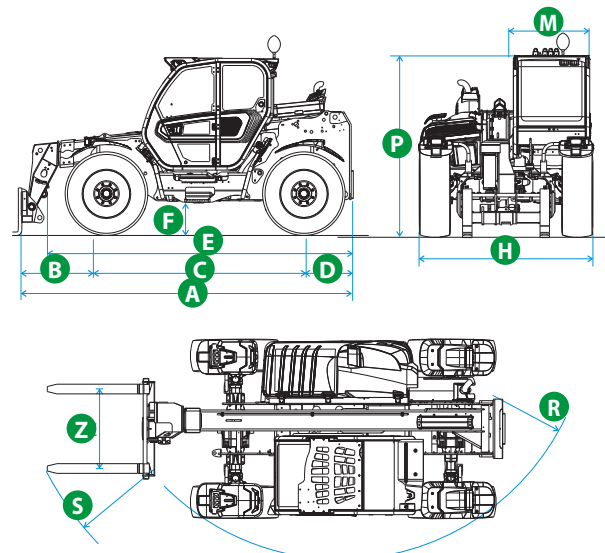
DIAGRAMMES DE CHARGE



TF42.7EE

DIMENSIONS

	TF42.7EE		
A (mm)	4730		
B (mm)	1215		
C (mm)	2810		
D (mm)	705		
E (mm)	4104		
F (mm)	460		
H (mm)	2310		
M (mm)	1010		
P (mm)	2530		
R (mm)	3985		
S (mm)	4800		
Z (mm)	850		





MERLO S.P.A.

Via Nazionale, 9
12010 S. Defendente di Cervasca
(Cuneo) Italia

Tel. +39 0171 614111

Fax +39 0171 684101

info@merlo.com

www.merlo.com

Votre concessionnaire Merlo

DS_TF427EE _0521_FRA