



TURBOFARMER MEDIUM DUTY, TF33.9EE

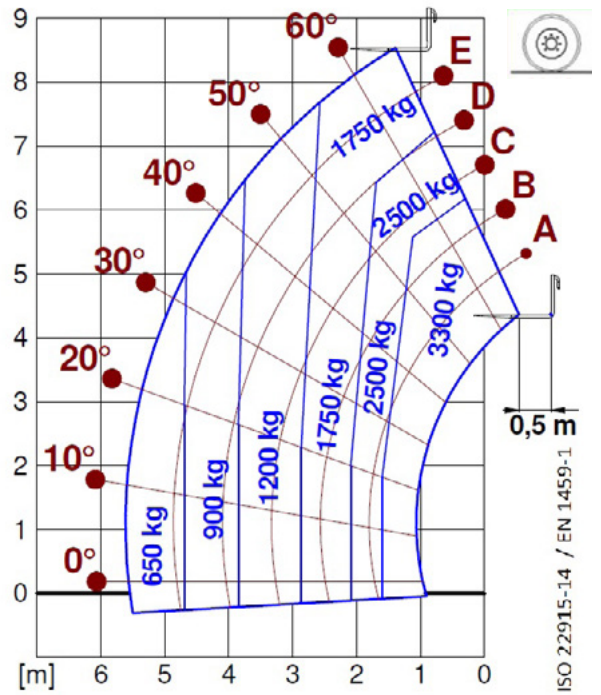


MERLO

CARACTERISTIQUES	TF33.9-115EE	TF33.9EE	
PERFORMANCES			
Masse totale à vide (kg)	7200	7200	
Charge maximale (kg)	3300	3300	
Hauteur de levage (m)	8,6	8,6	
Portée maximale (m)	5,7	5,7	
Hauteur maximale de portée (m)	6,2	6,2	
Détente à la portée maximale (m)	1,6	1,6	
Portée à la hauteur maximale (kg)	1750	1750	
Portée à la détente maximale (kg)	650	650	
Déport latéral de la flèche (mm)	-	-	
Correcteur de dévers (%)	-	-	
Sections de la flèche	3	3	
GROUPE MOTO-PROPULSEUR			
Moteur turbo	DEUTZ TCD3.6	DEUTZ TCD3.6	
Cylindrée / cylindres	3600/4	3600/4	
Puissance du moteur (kW / ch.)	85/115	70/95	
Technologie antipollution	TIER 3	TIER 3	
Ventilateur réversible	●	●	
Vitesse maximale (km/h)	40	40	
Réservoir de carburant (l)	85	85	
Réservoir d'AdBlue (l)	-	-	
Transmission hydrostatique	● - 2V	● - 2V	
EPD	Plus	Plus	
Joystick autoaccélérateur	●	●	
Essieux - Réducteurs	Axial - Planétaire	Axial - Planétaire	
Freins de la machine	Disques secs	Disques secs	
Frein de stationnement automatique	●	●	
HYDRAULIQUE			
Pompe hydraulique	LS+FS	LS+FS	
Débit - pression (l/min - bar)	125-210	125-210	
Réservoir hydraulique	85	85	
Sortie hydraulique au sommet de la flèche	●	●	
Sorties hydrauliques arrière	○	○	
CABINE			
Équipement de la cabine	ECO	ECO	
ASCS Adaptive Stability Control System	Light	Light	
Cabine FOPS II	●	●	
Cabine ROPS	●	●	
Commandes de la cabine	Joystick électronique	Joystick électronique	
Cabine basculante	-	-	
Inverseur	Dual reverse	Dual reverse	
CONFIGURATION			
Suspension sur la cabine	-	-	
Suspension sur la flèche	○	○	
Suspension sur l'essieu	-	-	
Feux de travail sur la cabine	○	○	
Rideau pare-soleil	○	○	
Tac-lock	●	●	
Prédisposition de la nacelle	○	○	
Deux fourches flottantes	●	●	
Contrôle de l'avance pas-à-pas (inching)	●	●	
Traction intégrale	●	●	
Braquage sur les 4 roues	●	●	
Trois modes directionnels	●	●	
Pneumatiques standards	400/70-24"	400/70-24"	
Pneumatiques optionnels	460/70 24"	460/70 24"	
Stabilisateurs	-	-	
Rotation de la tourelle	-	-	
Homologation en tracteur agricole	-	-	
Homologation avec freinage PNEUMATIQUE	○	○	
Homologation avec freinage HYDRAULIQUE	○	○	
PDF	-	-	
Attelage à 3 points	-	-	

- non disponible. ● de série. ○ en option.

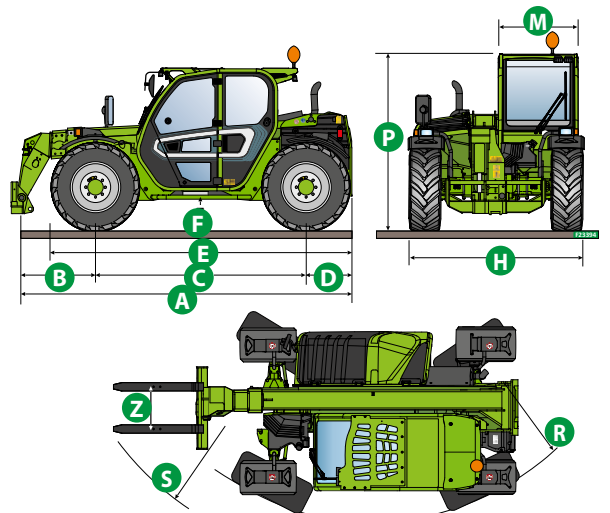
DIAGRAMMES DE CHARGE



TF33.9EE

DIMENSIONS

	TF33.9EE		
A (mm)	4330		
B (mm)	990		
C (mm)	2740		
D (mm)	600		
E (mm)	3910		
F (mm)	380		
H (mm)	2250		
M (mm)	1010		
P (mm)	2240		
R (mm)	4095		
S (mm)	4740		
Z (mm)	850		





MERLO S.P.A.

Via Nazionale, 9
12010 S. Defendente di Cervasca
(Cuneo) Italia

Tel. +39 0171 614111

Fax +39 0171 684101

info@merlo.com

www.merlo.com

Votre concessionnaire Merlo

DS_TF339EE _0521_FRA