



MULTIFARMER
MF44.7CS-170EE-CVT
MF44.9CS-170EE-CVT

MERLO

CARACTERISTIQUES

MF44.7CS-170EE-CVT

MF44.9CS-170EE-CVT

PERFORMANCES

Masse totale à vide (kg)	9000	9450
Charge maximale (kg)	4400	4400
Hauteur de levage (m)	6.8	8.8
Portée maximale (m)	3.6	5.8
Hauteur maximale de portée (m)	6.8	8.8
Détente à la portée maximale (m)	1.7	1.7
Portée à la hauteur maximale (kg)	4000	4000
Portée à la détente maximale (kg)	1900	1000
Déport latéral de la flèche (mm)	-	-
Correcteur de dévers (%)	± 8	± 8
Sections de la flèche	2	3

GROUPE MOTO-PROPULSEUR

Moteur turbo	FPT NEF45	FPT NEF45
Cylindrée / cylindres	4500/4	4500/4
Puissance du moteur (kW / ch.)	125/170	125/170
Technologie antipollution	TIER 2	TIER 2
Ventilateur réversible	○	○
Vitesse maximale (km/h)	40	40
Réservoir de carburant (l)	140	140
Réservoir d'AdBlue (l)	-	-
Transmission hydrostatique	CVTronic	CVTronic
EPD	Plus	Plus
Joystick autoaccélérateur	●	●
Essieux - Réducteurs	Axial - Planétaire	Axial - Planétaire
Freins de la machine	Disques secs	Disques secs
Frein de stationnement automatique	●	●

HYDRAULIQUE

Pompe hydraulique	LS+FS	LS+FS
Débit - pression (l/min - bar)	150 - 210	150 - 210
Réservoir hydraulique	100	100
Sortie hydraulique au sommet de la flèche	●	●
Sorties hydrauliques arrière	4 - ●	4 - ●

CABINE

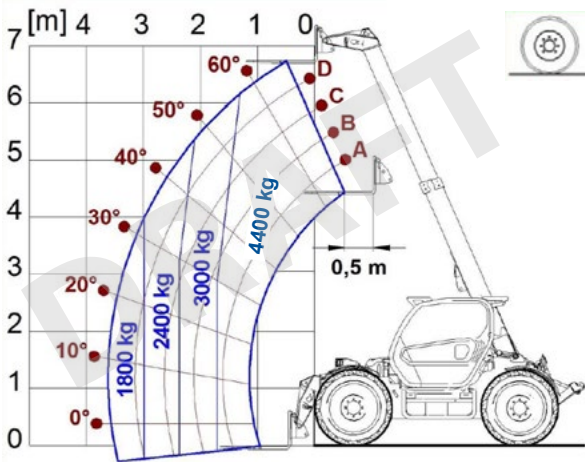
Équipement de la cabine	Premium	Premium
ASCS Adaptive Stability Control System	Complet	Complet
Cabine FOPS II	●	●
Cabine ROPS	●	●
Commandes de la cabine	Joystick électronique	Joystick électronique
Cabine basculante	-	-
Inverseur	Dual reverse	Dual reverse

CONFIGURATION

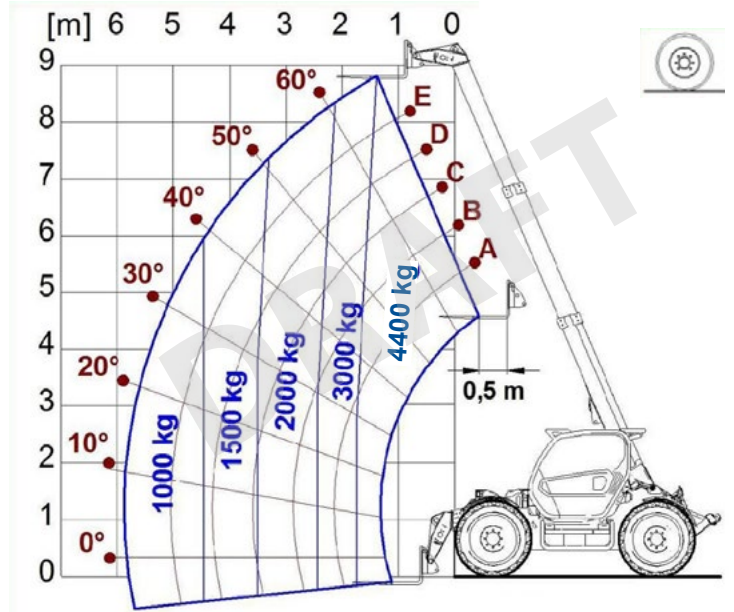
Suspension sur la cabine	●	●
Suspension sur la flèche	○	○
Suspension sur l'essieu	-	-
Feux de travail sur la cabine	●	●
Rideau pare-soleil	●	●
Tac-lock	●	●
Prédisposition de la nacelle	○	○
Deux fourches flottantes	●	●
Contrôle de l'avance pas-à-pas (inching)	●	●
Traction intégrale	●	●
Braquage sur les 4 roues	●	●
Trois modes directionnels	●	●
Pneumatiques standards	500/70-24	500/70-24
Pneumatiques optionnels	500/70 R24; 500/70-24"; 600/55-26.5"; 500/70 R22.5	500/70 R24; 500/70-24"; 600/55-26.5"; 500/70 R22.5
Stabilisateurs	-	-
Rotation de la tourelle	-	-
Homologation en tracteur agricole	○	○
Homologation avec freinage PNEUMATIQUE	○	○
Homologation avec freinage HYDRAULIQUE	○	○
PDF	●	●
Attelage à 3 points	●	●

- non disponible. ● de série. ○ en option.

DIAGRAMMES DE CHARGE



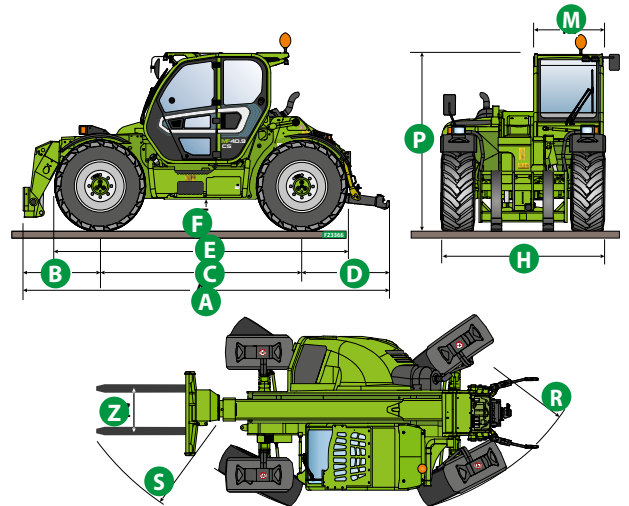
MF44.7CS-170EE-CVT



MF44.9CS-170EE-CVT

DIMENSIONS

	MF44.7 CS-170EE-CVT	MF44.9 CS-170EE-CVT	
A (mm)	5370	5570	
B (mm)	1140	1340	
C (mm)	2950	2950	
D (mm)	1280	1280	
E (mm)	4270	4270	
F (mm)	440	440	
H (mm)	2400	2400	
M (mm)	1010	1010	
P (mm)	2590	2590	
R (mm)	4090	4090	
S (mm)	4860	5020	
Z (mm)	850	850	





MERLO S.P.A.
Via Nazionale, 9
12010 S. Defendente di Cervasca
(Cuneo) Italia
Tel. +39 0171 614111
Fax +39 0171 684101

info@merlo.com
www.merlo.com

Votre concessionnaire Merlo

DS_MF44EE_0422_FRA